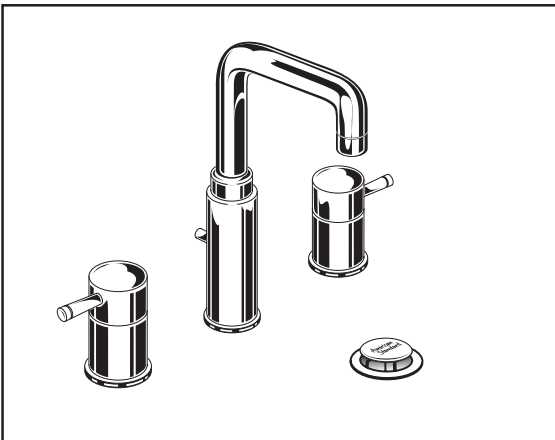


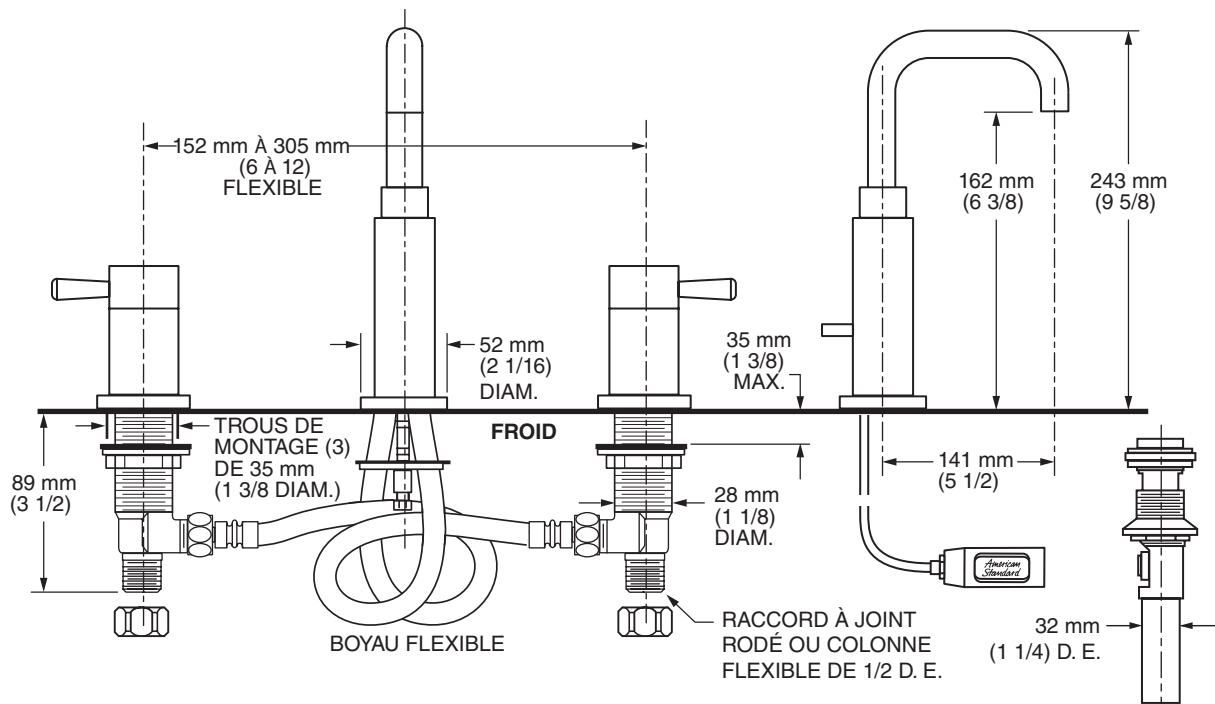
American Standard

SERIN
ROBINET DE LAVABO
ESPACÉ À DEUX POIGNÉES
AVEC BEC EN LAITON



NUMÉRO DE MODÈLE:

- 2064 801 Robinet de lavabo espacé
Bonde mécanique en métal à raccord Speed Connect^{MC}.
Poignées mécaniques à levier.



DESCRIPTION GÉNÉRALE:

Corps en laiton coulé avec raccords pour boyaux flexibles pour installations variant entre 6 po et 12 po (152 mm et 305 mm). Cartouches à disque en céramique de 1/4 de tour, sans rondelle. Bec en laiton. Tiges d'entrées mâles de 1/2 po avec écrou de couplage en laiton. Long câble flexible de renvoi en acier inoxydable de 20 po (500 mm), pré-assemblé avec le corps du robinet. Corps de renvoi métallique Speed Connect^{MC} avec rallonge tubulaire de 1 1/4 po (32 mm). Débit maximum de 8,3 l/min (1,84 gpm) à 60 lb/po² (410 kPa).

CARACTÉRISTIQUES DU PRODUIT:

Construction en laiton: Durable - Facile d'entretien. Résistant au contact prolongé avec l'eau. Offre la plus belle base pour l'application de couleurs et de finis.

Cartouche à disque en céramique: Assure un contrôle précis et en douceur de la poignée, sans entretien, tout en offrant une garantie à vie contre l'égouttement.

Faible teneur en plomb: Rencontre les exigences de la norme standard NSF 61/section 9 et de la Proposition 65 à l'égard du plomb.

Bonde mécanique exclusive Speed Connect^{MC}:

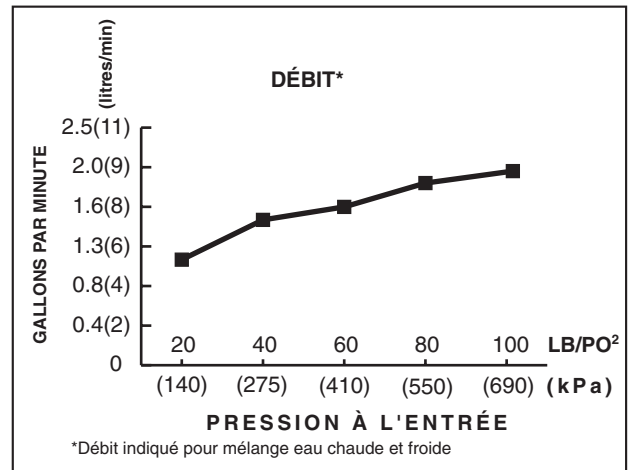
- Moins de pièces, s'installe en moins de temps
- Aucun réglage requis - étanche dès la première fois, à tout coup
- Câble flexible en acier inoxydable - s'installe sans effort dans les endroits restreints

Choix des finis: Offert en Chrome poli ou Satin (PVS).


CODES ET NORMES

Ces produits respectent ou surpassent les codes et normes suivants:

ANSI A117.1
ASME A112.18.1M
CSA B 125
NSF 61/section 9



Numéro du produit	Description	Choix des finis*	
		Chrome poli	Satin PVS
		002	295
2064 801	Robinet de lavabo à deux poignées. Bonde mécanique en métal à raccord Speed Connect ^{MC} . Poignées métalliques à levier.		

 Rencontre les recommandations de la loi Américaine et les exigences **ANSI A117.1** pour les personnes souffrant de déficiences physiques.

*Fini EverClean^{MC}:

- Offert avec choix de finis Chrome poli (002) ou Satin (295)
- Les taches s'enlèvent d'un simple coup de chiffon
- Élimine la nécessité de nettoyeurs et de frottage